

CEWKI ZAPŁONOWE NGK

Nowość!



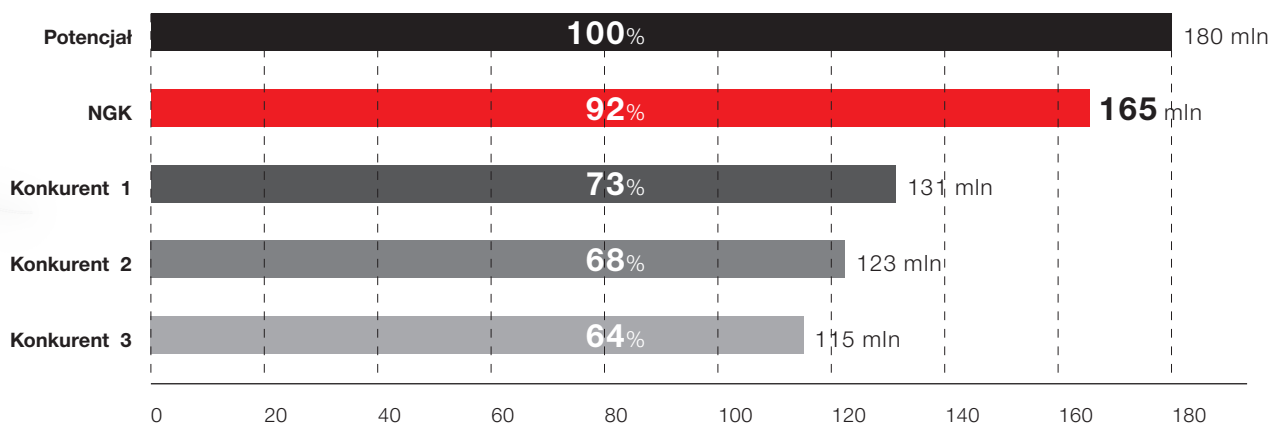
Niezawodny zapłon.
Najlepsze produkty z jednego
źródła.



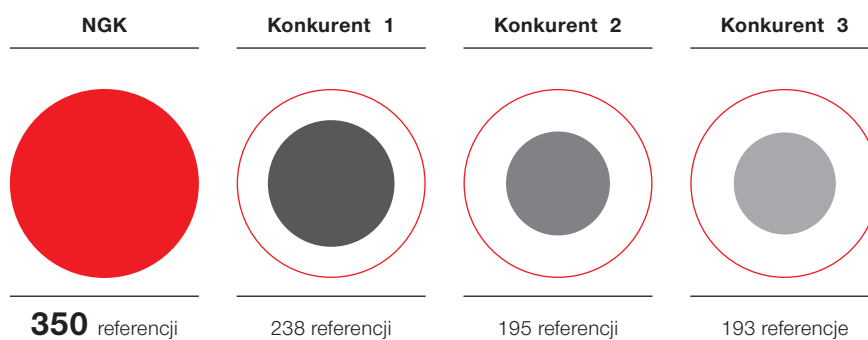
92% pokrycia rynku przez 350 referencji cewek zapłonowych!

Asortyment cewek zapłonowych NGK zapewnia szersze pokrycie rynku niż jakikolwiek inny asortyment w Europie!

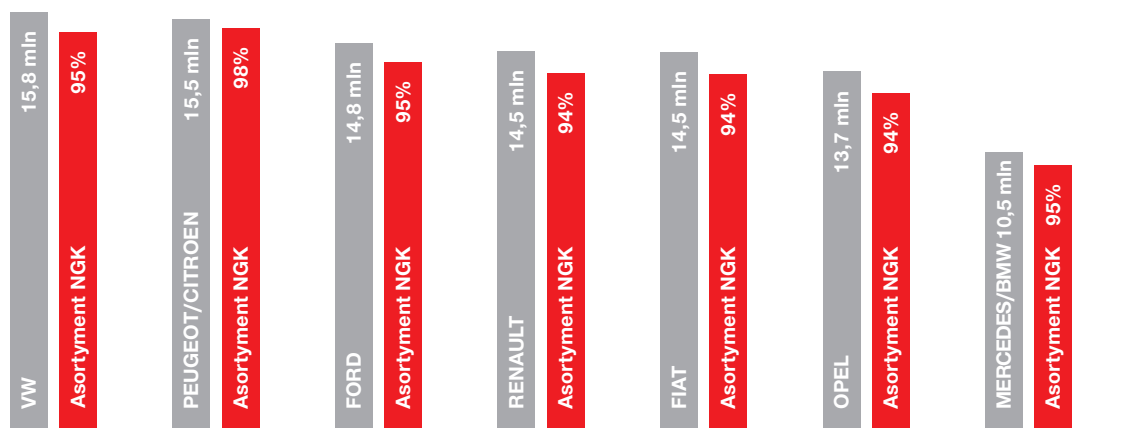
PARK SAMOCHODOWY I POKRYCIE RYNKU W EUROPIE



PORÓWNANIE ASORTYMENTU



STOPIEŃ POKRYCIA ASORTYMENTEM CEWEK NGK Z PODZIAŁEM NA PRODUCENTÓW SAMOCHODÓW W EUROPIE



PROSTY I PRZEJRZYSTY SYSTEM NUMERACJI REFERENCJI

Kod produktu jest tworzony w następujący sposób:

U

Cewka zapłonowa NGK

1

Kategoria

000

Kolejny numer



Asortyment cewek zapłonowych NGK jest podzielony na 6 kategorii, z których można odczytać informację o ich typie oraz ilości dla danego pojazdu. Taki system numeracji daje również szansę zwiększenia sprzedaży przewodów zapłonowych.

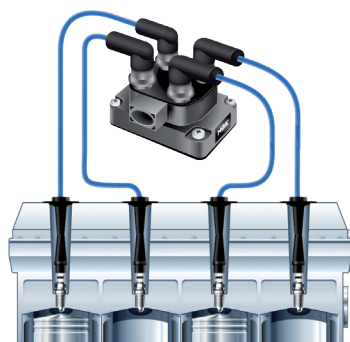
U1 000

Cewki zapłonowe
z rozdzielaczem



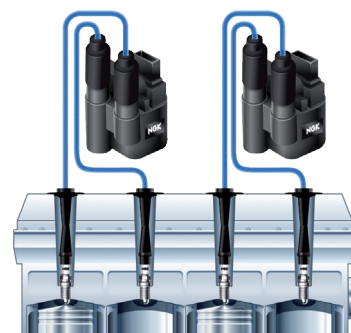
U2 000

Blokowe cewki zapłonowe



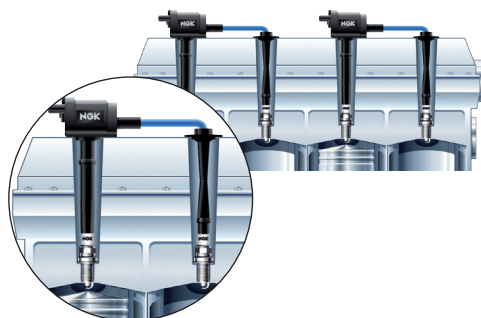
U3 000

Blokowe cewki zapłonowe z dwoma
wyjściami wysokiego napięcia



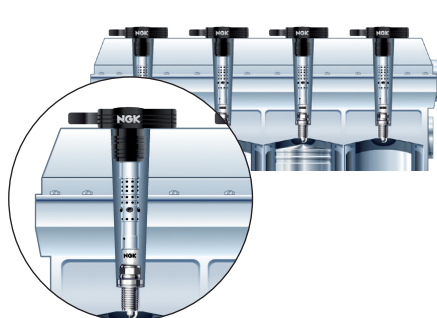
U4 000

Świecowa cewka zapłonowa
z technologią podwójnego
iskrzenia



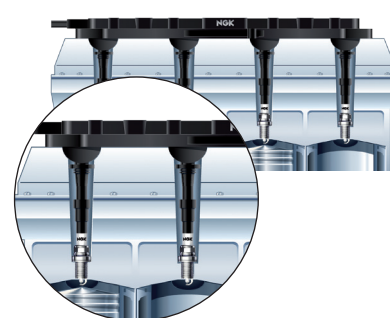
U5 000

Świecowa cewka zapłonowa
z technologią pojedynczego
iskrzenia



U6 000


System cewek



Korzyść z produktów marki NGK: Możesz na nich polegać!

NGK oferuje perfekcyjnie dopasowane do pojazdu produkty zapewniające niezawodny zapłon i to wszystko z jednego źródła! Świece, cewki i przewody zapłonowe o najwyższej jakości, gwarantowanej przez wiodącego dostawcę producentów samochodów!

VOLVO OPEL/VAUXHALL SKODA
PEUGEOT SEAT JAGUAR BMW
NISSAN VW
ALFA ROMEO
FORD FIAT
TOYOTA
MERCEDES-BENZ CITROËN AUDI
RENAULT LADA



Fakty

- > Szeroki asortyment z najwyższym pokryciem rynku w Europie
- > Sprawdzonej jakości jednego z wiodących partnerów technologicznych producentów samochodów
- > Prosty i przejrzysty system numeracji
- > Szeroka oferta technologii cewek zapłonowych - zarówno te najnowocześniejsze, jak i tradycyjne
- > Najwyższa dostępność, szybkie i sprawne dostawy
- > Indywidualna obsługa przez wyznaczoną osobę z zespołu NGK
- > Efektywne wsparcie sprzedaży