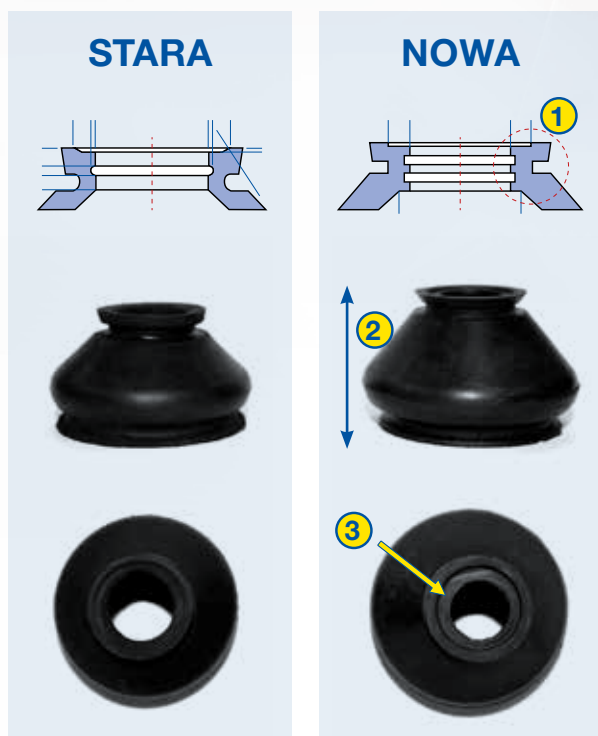


## RE-ES-2092 &amp; 2093

## RENAULT MEGANE, SCENIC &amp; GRAND SCENIC

Producent	Model	Od roku	Od roku
RENAULT	Megane II	11/02	>
	Scenic II	06/03	>
	Grand Scenic	04/04	>



Numer części MOOG	Numer OE	Opis	Ilość
RE-ES-2092	771474795	Końcówka drążka kierowniczego	1
RE-ES-2093	771474796	Końcówka drążka kierowniczego	1

**Problem zbyt szybkiego zużywania się części układu kierowniczego Renault został rozwiązany**

W przypadku tych popularnych końcówek drążków kierowniczych Renault wykryto przedwczesne zużycie wynikające z przenikania wody i zanieczyszczeń poprzez gumową osłonę przegubu.

**MOOG Proste rozwiązanie:**

MOOG rozpoznał przyczynę problemu i zaproponował rozwiązanie zwiększające odporność na przedostawanie się wody:

- Wprowadzono nową gumową osłonę przegubu przed zanieczyszczeniami
- Poprawiono profil uszczelnienia ①
- Zwiększono wysokość osłony dla poprawienia jej trwałości ②
- Zmniejszono średnicę z 12,2 mm do 11,5 mm dla uzyskania lepszego uszczelnienia ③